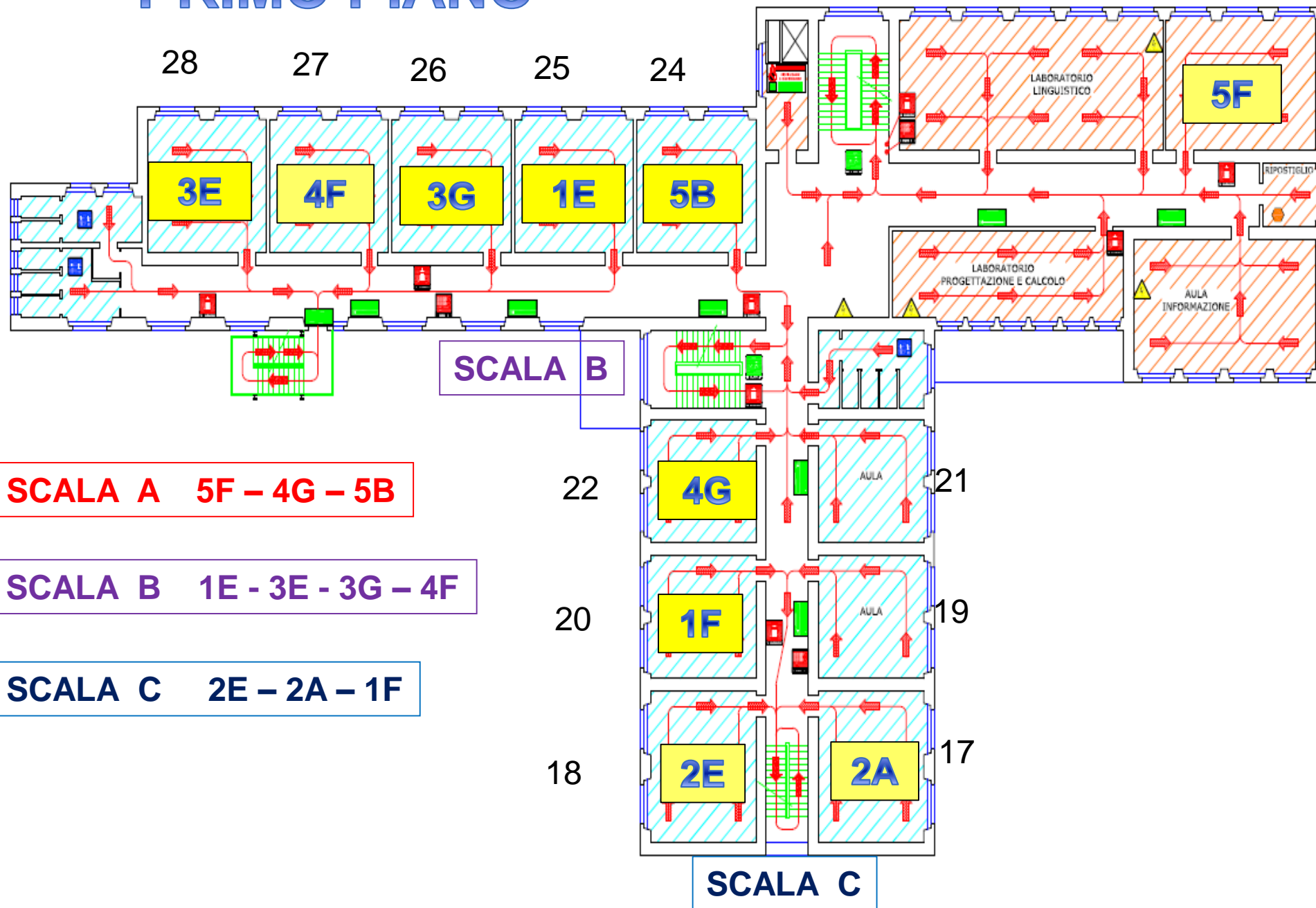


PRIMO PIANO

SCALA A

Lab. video



SCALA A 5F - 4G - 5B

SCALA B 1E - 3E - 3G - 4F

SCALA C 2E - 2A - 1F

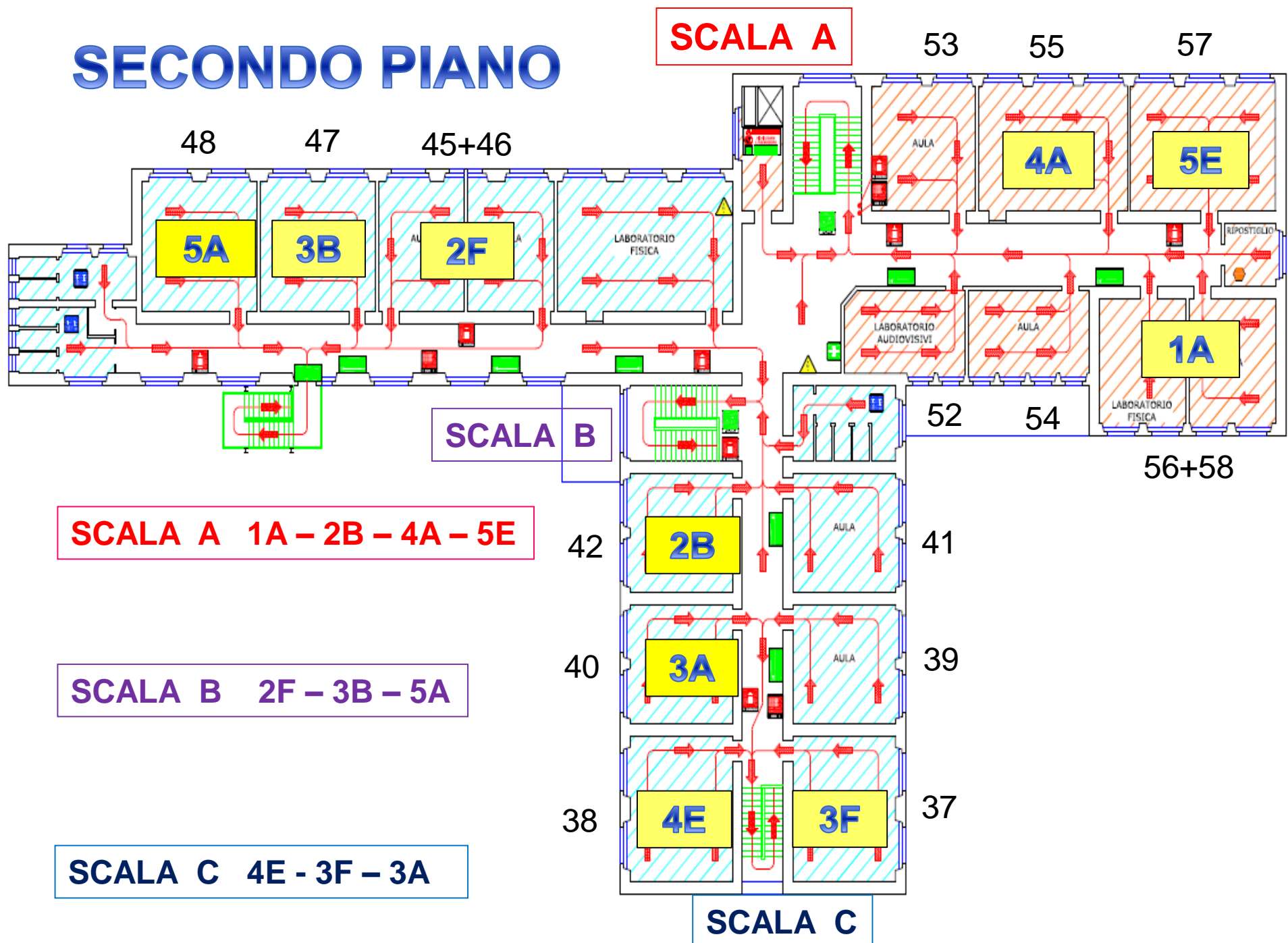
INFORMAZIONE SIMBOLICA ANTINCENDIO E PIANIFICAZIONE	INFORMAZIONE SIMBOLICA ANTINCENDIO E PIANIFICAZIONE
Passaggio a senso di uscita in emergenza (senza il cancello)	Indicazione della presenza di una stanza di primo soccorso
Passaggio a senso di uscita in emergenza (senza il cancello)	Indicazione stanza per il ricovero dei feriti o il centro di comando
Passaggio a senso di uscita in emergenza (senza il cancello)	Indicazione stanza da riservare per il ricovero dei feriti o il centro di comando
Sottile linea di uscita	Indicazione stanza da riservare per il ricovero dei feriti o il centro di comando
Punti di raccolta	Indicazione della presenza di un'uscita verso l'esterno
Stanza per il primo soccorso	Indicazione della presenza di un'uscita verso l'esterno
Indicazione stanza per lo svolgimento di attività di emergenza	Indicazione stanza da riservare per il ricovero dei feriti o il centro di comando
Indicazione stanza per lo svolgimento di attività di emergenza	Indicazione stanza da riservare per il ricovero dei feriti o il centro di comando
Alleanza antincendio VES del Comune	Indicazione stanza da riservare per il ricovero dei feriti o il centro di comando
Piantone allarme antincendio	Indicazione stanza da riservare per il ricovero dei feriti o il centro di comando
Quadro elettrico in servizio	Indicazione della presenza di un'uscita verso l'esterno
Segnale informativo per il rischio di incendio (segnale di evacuazione)	Indicazione della presenza di un'uscita verso l'esterno
	Indicazione della presenza di un'uscita verso l'esterno

COMUNE DI ALGERO
 ISTITUTO TECNICO COMMERCIALE, PER GEOMETRI E PER IL TURISMO "A. ROTH"
 Via Diaz, 9 - 07041 ALGERO

ATTUAZIONE D.Lgs. 9 aprile 2008, n° 81
 PIANO DI SICUREZZA - EVACUAZIONE

STUDIO TECNICO
 Geometra Peppino Masia
 Via Napoli 23, 07041 ALGERO (SS)
 Tel. 393.8286036 - E-mail pmasia@hotmail.com

SECONDO PIANO



SCALA A 1A - 2B - 4A - 5E

SCALA B 2F - 3B - 5A

SCALA C 4E - 3F - 3A

LEGENDA SIMBOLICA ANTINCENDIO - FUMIGAZIONE	LEGENDA SIMBOLICA INFORMATICA E NEURONICA
Percorso e verso di scende in emergenza (verso 1a aula)	Indicazione della presenza di una cassa di primo soccorso
Percorso e verso di scende in emergenza (verso 1a aula)	Indicazione presenza per il raggiungimento dell'uscita di sicurezza
Percorso e verso di scende in emergenza (verso 1a aula)	Indicazione direzione di fuga perpendicolare all'uscita di sicurezza
Scendere l'uscita di scende	Indicazione direzione di fuga perpendicolare all'uscita di sicurezza (in presenza di fumo)
Percorso di scende	Indicazione direzione di fuga perpendicolare all'uscita di sicurezza
Uscita per disabili	Indicazione della presenza di un tavolo verso luogo sicuro
Indicazione della zona per lo svolgimento di lavori di emergenza E	Indicazione direzione di fuga perpendicolare all'uscita di sicurezza (in presenza di fumo)
Indicazione della zona per lo svolgimento di lavori di emergenza A, B e C	Indicazione della presenza di un tavolo verso luogo sicuro
Albero antincendio (A) e (B) Gas	Indicazione della presenza di un tavolo verso luogo sicuro
Albero antincendio antibrande	Indicazione della presenza di un tavolo verso luogo sicuro
Quadro elettrico a tensione	Indicazione della presenza di un tavolo verso luogo sicuro
Segnali informative per il rischio di esplosione (in caso di incendio)	Indicazione della presenza di un tavolo verso luogo sicuro
	Locali che non possono essere utilizzati in presenza di incendio (gas)

COMUNE DI ALGERO
 ISTITUTO TECNICO COMMERCIALE, PER GEOMETRI E PER IL TURISMO "A. ROTH"
 Via Diaz, 9 - 07041 ALGERO

ATTUAZIONE D.Lgs. 9 aprile 2008, n° 81
 PIANO DI SICUREZZA - EVACUAZIONE

STUDIO TECNICO
 Geom. Pappalardo Masla
 Via Napoli 23, 07041 ALGERO (SS)
 Tel. 393.8288035 - E-mail p.pappalardo@hotm.com

PIANO SECONDO Scala: 1:100 Data: NOVEMBRE 2013